



Register your new Bosch now:
www.bosch-home.com/welcome



فریزر
GSV..



BOSCH

فارسی فهرست مطالب

10	روش فریز کردن و ذخیره سازی اغذیه	3	اطلاعات ایمنی و هشدارهای لازم
11	روش فریز کردن غذاهای تازه	5	اطلاعاتی در خصوص نحوه دور انداختن دستگاه
12	روش سوپر فریز	6	نکاتی درباره تحویل دستگاه
12	روش ذوب کردن یخ غذاهای منجمد	6	محل نصب دستگاه
12	اتصالات داخلی		به عواملی مانند دمای محیط و تهویه مناسب هوا
	روش خاموش کردن و قطع اتصال	7	توجه داشته باشید
13	برق دستگاه	7	روش اتصال دستگاه به جریان برق
13	روش ذوب یخ	8	دستگاه خود را بشناسید
14	روش تمیزکاری دستگاه	8	روش روشن کردن دستگاه
14	نکاتی در مورد صرفه جوئی در مصرف برق	9	روش تنظیم دمای دستگاه
15	صداهاى دستگاه در حین کارکرد	9	عملکردهای هشدارى
16	روش برطرف نمودن ایرادات جزئی توسط خودتان	9	ظرفیت قابل استفاده دستگاه
17	خودآزمونی دستگاه	10	محفظه فریزر
17	خدمات مشتریان	10	ظرفیت فریز کردن دستگاه

هر چه یک دستگاه حاوی ماده خنک ساز بیشتری باشد، اتاقی که دستگاه در آن قرار می گیرد باید بزرگ تر باشد. ماده خنک ساز در حال نشت می تواند با هوا ترکیب شده و ترکیبی قابل اشتعال را در اتاقی که خیلی کوچک است ایجاد کند.

نسبت ماده خنک ساز به اندازه اتاق باید حداقل 8 گرم در هر 1 متر مکعب باشد. میزان ماده خنک ساز در دستگاه شما روی پلاک مشخصات داخل دستگاه نشان داده شده است.

در صورت آسیب دیدگی کابل برق دستگاه، می بایست توسط شرکت سازنده، بخش پشتیبانی خدمات و یا یک برقکار مجرب تعویض گردد. عدم نصب صحیح و انجام تعمیرات غیر مجاز می تواند برای کاربر خطرات بزرگی ایجاد کند.

تعمیرات می بایست منحصرأً توسط شرکت سازنده، بخش پشتیبانی خدمات و یا یک برقکار مجرب انجام شود.

فقط از قطعات یدکی اصلی ارائه شده توسط شرکت سازنده استفاده نمایید. شرکت سازنده فقط استفاده از چنین قطعاتی را ضامن تامین ایمنی شما می داند.

کابل رابط را فقط از بخش پشتیبانی خدمات مشتریان خرید کنید.

اطلاعات ایمنی و هشدارهای لازم

نکات قبل از روشن کردن دستگاه

لطفاً دستورالعمل های کارکرد و نصب را به دقت مطالعه نمایید! این دستورالعمل ها حاوی اطلاعات مهم در زمینه نحوه نصب، استفاده و نگه داری از دستگاه می باشند.

در صورت عدم رعایت دستورالعمل ها و هشدارهای ذکر شده، شرکت سازنده هر گونه مسئولیت را از خود سلب می نماید. مدارک ذکر شده را برای استفاده های بعدی محفوظ نگه دارید.

نکات ایمنی

این دستگاه حاوی مقدار اندکی گاز خنک ساز R600a دوسندار محیط زیست اما قابل اشتعال است. قبل از دور انداختن دستگاه، از سلامت لوله کشی ماده خنک ساز آن مطمئن شوید. نشت ماده خنک ساز، احتمال آسیب های چشمی یا آتش سوزی را به دنبال خواهد داشت.

در صورت بروز آسیب دیدگی

- شعله های باز و/یا منابع جرقه زنی را از دستگاه دور نگه دارید،
- به مدت چند دقیقه هوای اتاق را کاملاً تهویه کنید،
- دستگاه را خاموش کنید و دوشاخه آن را از پریز خارج کنید،
- با بخش خدمات پشتیبانی مشتریان تماس بگیرید.

اطلاعات مهم در زمینه نحوه استفاده از دستگاه

هیچگاه سوراخ های تهویه دستگاه را مسدود ننموده یا روی آنها را نپوشانید!

جان کودکان و افراد آسیب پذیر را به خطر نیندازید:

کودکان، افرادی که توانایی های جسمی، ذهنی یا حسی محدودی دارند و همچنین افرادی که در خصوص عملکرد ایمن دستگاه دانش کافی ندارند، افراد در معرض خطر محسوب می شوند.

مطمئن شوید که کودکان و افراد آسیب پذیر از خطرات آگاه هستند.

فرد مسؤل حفظ ایمنی باید هنگامی که کودکان یا افراد آسیب پذیر از دستگاه استفاده می کنند مراقب آن ها باشند و بر استفاده آن ها نظارت کند.

فقط کودکان 8 سال به بالا می توانند از این دستگاه استفاده کنند.

هنگامی که کودکان مشغول تمیز کردن دستگاه و انجام کارهای مراقبتی آن هستند، بر کار آن ها نظارت کنید.

هرگز اجازه ندهید کودکان با دستگاه بازی کنند.

از نگه داری نوشیدنی های داخل بطری و یا قوطی (خصوصا آشامیدنی های دارای کربنات) در داخل محفظه فریزر پرهیز فرمایید. خطر ترکیدن بطری ها و قوطی ها وجود دارد!

هرگز اغذیه فریز شده را مستقیما از داخل فریزر به داخل دهان خود نگذارید. خطر سوختگی بر اثر تماس با یخ!

از تماس طولانی مدت دست با اغذیه فریز شده، یخ و یا لوله های تبخیر و امثالهم خودداری کنید.

خطر سوختگی بر اثر تماس با یخ!

هرگز دستگاه های برقی دیگر (مانند بخاری، یخ ساز های برقی و غیره) را در داخل این دستگاه مورد استفاده قرار ندهید. خطر انفجار!

هرگز از بخار شو جهت برفک زدایی و تمیزکاری دستگاه استفاده ننمایید! بخار ممکن است وارد قطعات الکترونیکی شود و باعث اتصال مدار کوتاه شود. خطر برق گرفتگی!

از اشیاء تیز و برنده برفک زدایی و کندن لایه های یخ استفاده ننمایید. این کار باعث آسیب دیدگی لوله های حامل ماده خنک ساز می گردد. نشست ماده خنک ساز، احتمال آسیب های چشمی یا آتش سوزی را به دنبال خواهد داشت.

از نگه داری مواد دارای حامل های اشتعال زا (مانند قوطی اسپری) و یا مواد قابل انفجار در داخل دستگاه خودداری نمایید. خطر انفجار!

روی پایه، کشوها، درب یا قسمت های دیگر دستگاه قدم نگذارید یا محکم به آن ها تکیه ندهید

برای برفک زدایی و تمیزکاری دستگاه، دوشاخه برق را از پریز خارج نموده و یا فیوز برق را قطع کنید. برای خارج کردن دو شاخه برق از پریز، سیم برق را نکشید.

درب ظرف الکل با درصد بالا را محکم ببندید و آن را به صورت عمودی قرار دهید.

از آغشته شدن قسمت های پلاستیکی و همچنین نوار دور درب دستگاه به روغن و گریس جلوگیری کنید. در غیر این صورت، این اجزا و نوار دور درب فاسد و خراب می شوند.

اطلاعاتی در خصوص نحوه دور انداختن دستگاه

روش دور انداختن بسته بندی دستگاه

بسته بندی محصول، دستگاه شما را از آسیب های ناشی از حمل و نقل محافظت می نماید. همه مواد استفاده شده در این دستگاه برای محیط زیست بی خطر بوده و قابل بازیافت هستند. لطفاً با دور انداختن بسته بندی طبق قوانین محیط زیست به ما کمک کنید.

جهت کسب اطلاعات بیشتر در خصوص روش های دور انداختن مواد، با نماینده فروش دستگاه و یا مقامات شهرداری محل سکونت خود تماس حاصل فرمایید.

روش دور انداختن دستگاه قدیمی

دستگاه های قدیمی زباله های بی ارزش نیستند! از طریق بازیافت دستگاه های قدیمی می توان مواد خام ارزشمندی را بدست آورد.

این دستگاه دارای برچسب استاندارد اروپایی شماره 2012/19/EU در خصوص دستگاه های الکتریکی و الکترونیکی دست دوم (تجهیزات الکتریکی و الکترونیکی اسقاطی - WEEE) است. دفترچه راهنما چهارچوب روش برگشت و بازیافت دستگاه های قدیمی را طبق روش مورد استفاده در سراسر کشورهای اتحادیه اروپا تعیین می نماید.



نحوه ارتباط کودکان با لوازم خانگی

- کودکان را از بسته بندی دستگاه و اجزای آن دور نگه دارید.
- خطر خفگی بر اثر کارتن چند لایه و نوارهای پلاستیکی!
- هرگز به کودکان اجازه ندهید با دستگاه بازی کنند!
- چنانچه دستگاه شما دارای قفل می باشد: کلید آن را از دسترس کودکان دور نگاه دارید!

قوانین عمومی

موارد استفاده این دستگاه عبارتند از

- فریز کردن مواد غذایی،
- جهت ساخت یخ.
- طراحی این دستگاه جهت مصارف خانگی و استفاده در محیط منزل می باشد.
- این دستگاه بر اساس استاندارد اروپایی 2004/108/EC تولید شده است.
- مدار لوله کشی ماده خنک ساز از لحاظ ناشی چک شده است.
- این محصول مطابق با قوانین ایمنی جاری در خصوص دستگاه های الکتریکی (EN 60335-2-24) ساخته شده است.
- این دستگاه به منظور استفاده در ارتفاع حداکثر 2000 متری از سطح دریا در نظر گرفته شده است.



اخطار

محل نصب دستگاه

اتاق خشک و با تهویه مناسب برای نصب دستگاه مناسب است. محل نصب نباید در معرض نور مستقیم خورشید و نزدیک به منبع حرارتی مانند اجاق، رادیاتور و غیره باشد. اگر ناگزیر از نصب دستگاه در کنار یک منبع حرارتی هستید، از صفحه عایق مناسب استفاده کنید یا فاصله حداقل زیر را از منبع حرارتی رعایت کنید:

■ 3 سانتیمتر تا اجاق های گازی.

■ 30 سانتی متر تا اجاق های زغالی یا نفتی.

کف زمین محل نصب دستگاه نباید سست باشد؛ در صورت لزوم کف محل نصب را محکم کنید. اگر کف محل نصب یکنواخت نیست، با قرار دادن تکیه گاه ناهمواری ها را جبران کنید.

فاصله از دیوار

شکل 3

لازم نیست بین دستگاه و دیوار کناری فاصله ای باشد. ظرفیت طبقات و محفظه ها هنوز قابل افزایش است.

تعویض لولای درب دستگاه

(در صورت لزوم)

در صورت لزوم، توصیه می کنیم با کمک پرسنل خدمات مشتری ما لولای در را تغییر دهید. هزینه تغییر لولای درب دستگاه را می توانید از خدمات مشتری خود جویا شوید.



اخطار

هنگام تغییر لولاها در، مطمئن شوید که دستگاه به برق وصل نیست. قبل از شروع کار، دو شاخه را از پریز برق جدا کنید. برای جلوگیری از آسیب رسیدن به پشت دستگاه، در زیر آن پوشش مناسب قرار دهید. با دقت دستگاه را به پشت قرار دهید.

یادآوری

هنگام خواباندن دستگاه دقت کنید که فاصله گذار دیوار به آن وصل نباشد.

دستگاه های قدیمی و اضافی

1. دوشاخه را از پریز برق خارج نمایید.
2. کابل برق دستگاه را بریده و با دوشاخه دور ببندازید.
3. سینی ها و محفظه ها را بیرون نیاورید: از ورود کودکان به این قسمت ها جلوگیری کنید!
4. پس از گذشت عمر مفید این دستگاه، اجازه ندهید کودکان با آن بازی کنند. خطر خفگی!

بخچال حاوی گازها و ماده خنک ساز عایق کاری شده است. گازها و مواد خنک ساز را می باید به طرز صحیح دور ریخت. قبل از اقدام به دور انداختن دستگاه به نحوه صحیح، از سلامت لوله کشی ماده خنک ساز آن اطمینان حاصل فرمایید.

نکاتی درباره تحویل دستگاه

پس از باز کردن کلیه اجزای دستگاه، چک کنید که در حمل و نقل آسیب ندیده باشند.

در صورت داشتن هر نوع شکایت، لطفا مراتب را به نماینده فروش که دستگاه را از آن خریده اید و یا بخش پشتیبانی خدمات مشتریان شرکت منعکس فرمایید. دستگاه تحویلی می بایست شامل اجزای زیر باشد:

- دستگاه مستقل
- اتصالات داخلی (به مدل دستگاه بستگی دارد)
- کیف حاوی لوازم نصب
- دستورالعمل های کارکرد
- راهنمای نصب دستگاه
- کتابچه خدمات مشتری
- مدارک مربوط به گارانتی
- اطلاعات در خصوص مصرف برق و صداهای تولید شده از دستگاه

روش اتصال دستگاه به جریان برق

پس از نصب دستگاه، حداقل 1 ساعت صبر نموده و سپس آن را روشن کنید. امکان دارد که روغن کمپرسور در حین حمل و نقل دستگاه، به داخل سیستم خنک ساز نفوذ کرده باشد.

قبل از روشن کردن دستگاه برای نخستین بار، قسمت های داخلی دستگاه را تمیز نمایید (به بخش "روش تمیزکاری دستگاه" رجوع گردد).

اتصال برق دستگاه

سوکت باید نزدیک دستگاه باشد و بعد از نصب دستگاه به آسانی قابل دسترسی باشد.

این دستگاه مطابق با محافظت کلاس I ساخته شده است. با بهره گیری از یک پریز برق با هادی محافظ که به طرز صحیح به دیوار نصب شده است، دستگاه را به جریان برق متناوب 220-240 ولت / 50 هرتز، وصل نمایید. سوکت باید دارای فیوز 10 تا 16 آمپر باشد.

برای دستگاه هایی که در کشورهای غیراروپایی استفاده می شود، بررسی کنید که ولتاژ ذکر شده و نوع جریان با مقادیر منبع برق شما مطابقت داشته باشند. این اطلاعات را می توانید روی پلاک مشخصات پیدا کنید. شکل 10



⚠️ **اخطار**

هرگز این دستگاه را به پریزهای کم مصرف وصل نکنید.

دستگاه های ما با مبدل های برق و کنترل سینوسی قابل استفاده هستند. مبدل های برق برای سیستم های متناوب ساز که مستقیماً به شبکه ملی برق وصل می شوند مورد استفاده قرار می گیرند. از مبدل های سینوسی باید برای مصارف ایزوله (مثل قابیق ها یا کلبه های کوهستانی) که مستقیماً به شبکه ملی وصل نیستند، استفاده کرد.

به عواملی مانند دمای محیط و تهویه مناسب هوا توجه داشته باشید

دمای محیط

این دستگاه برای دسته آب و هوایی خاصی طراحی شده است. بسته به دسته آب و هوایی، از این دستگاه در دماهای زیر می توان استفاده کرد.

دسته آب و هوایی بر روی پلاک مشخصات دستگاه درج شده است. شکل 10

دسته آب و هوایی	دمای مجاز محیط
SN	+10 درجه سانتیگراد تا 32 درجه سانتیگراد
N	+16 درجه سانتیگراد تا 32 درجه سانتیگراد
ST	+16 تا 38 درجه سانتیگراد
T	+16 تا 43 درجه سانتیگراد

یادآوری

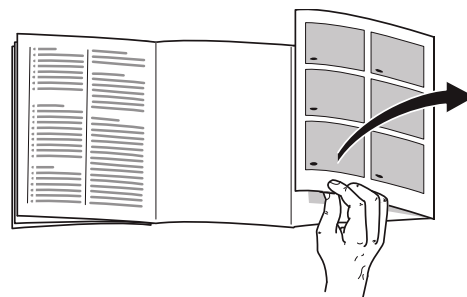
در دمای ذکر شده در جدول دسته آب و هوایی، دستگاه بطور کامل قابل استفاده است. اگر دستگاه مربوط به طبقه آب و هوایی SN در دماهای سردتر اتاق بکار گرفته شود، تا زمانی که دمای اتاق کمتر از +5 درجه سانتیگراد نباشد، آسیبی به دستگاه نمی رسد.

تهویه

شکل 4

هوای موجود در قسمت پشت دستگاه گرم می شود. مسیر تهویه هوای گرم نباید مسدود گردد. در غیر این صورت، ممکن است قسمت فریزر بیشتر کار کند. این امر باعث افزایش مصرف برق خواهد شد. بنابراین: هرگز سوراخ های تهویه هوا را مسدود ننموده و روی آن ها را نپوشانید!

دستگاه خود را بشناسید



لطفاً صفحه قبلی دارای تصویر را باز کنید. این دستورالعمل‌های کارکرد مربوط به چندین مدل می‌شود. ممکن است ویژگی‌های مدل‌ها متفاوت باشد. ممکن است نمودارها متفاوت باشد.

شکل 1

* در همه مدل‌ها وجود ندارد.

- | | |
|--|-----|
| کنترل‌ها | 1-4 |
| فلپ محفظه فریزر | 5 |
| محفظه مخصوص مواد غذایی فریز شده (کوچک) | 6 |
| طبقه فریزر | 7 |
| محفظه مخصوص مواد غذایی فریز شده (بزرگ) | 8 |
| مجرای خروج میعانات | 9 |
| پایه با ارتفاع قابل تنظیم | 10 |
| بسته یخ * | 11 |
| تقویم فریزر | 12 |
| تهویه درب | 13 |

کنترل‌ها

شکل 2

- 1 دکمه روشن/خاموش دستگاه
کل دستگاه را خاموش و روشن می‌کند.
- 2 نمایشگر دما
، دمای تنظیم شده محفظه فریزر را نشان می‌دهد.
- 3 نمایشگر سوپر فریز
وقتی سوپر فریز فعال است روشن می‌شود.
- 4 دکمه انتخاب دما
دمای موردنیاز با این دکمه تنظیم می‌شود.

روش روشن کردن دستگاه

شکل 2

- با دکمه روشن/خاموش 1 این دستگاه را روشن کنید.
- سیگنال هشدار به گوش می‌رسد. نمایشگر دما 2 چشمک می‌زند.
- دکمه تنظیم دما 4 را فشار دهید. سیگنال هشدار خاموش می‌شود.
- وقتی محفظه فریزر به دمای تنظیم شده می‌رسد، نمایشگر دما 2 روشن می‌شود.
- توصیه می‌کنیم دمای بخش فریزر را طبق تنظیم کارخانه در 18- درجه سانتی‌گراد تنظیم کنید.

نکاتی درباره کارکرد دستگاه

- پس از روشن شدن دستگاه، ممکن است چند ساعت طول بکشد تا دمای دستگاه به دمای تنظیم شده برسد. قبل از این زمان، نباید غذا داخل دستگاه بگذارد.
- طرفین محفظه دستگاه برخی اوقات کمی گرم می‌شوند. این گرما از ایجاد میعان در ناحیه درز درب دستگاه جلوگیری می‌کند.
- اگر درب محفظه فریزر را نمی‌توان پس از بسته شدن فوراً باز کرد، کمی صبر کنید تا فشار پایین ایجاد شده یکسان شود.

خاموش کردن هشدار

شکل 2

برای خاموش کردن سیگنال هشدار، دکمه تنظیم دما 4 را فشار دهید.

ظرفیت قابل استفاده دستگاه

اطلاعات مربوط به ظرفیت قابل استفاده دستگاه بر روی پلاک مشخصات در داخل آن درج شده است. شکل 10

استفاده کامل از حجم فریزر

با خارج کردن همه اتصالات داخل فریزر می توان حداکثر میزان مواد غذایی را در آن قرار داد. مواد غذایی را می توان مستقیماً روی طبقات و ظروف درون محفظه و کف محفظه فریزر قرار داد.

یادآوری

طبق مقادیر مشخص شده روی پلاک مشخصات، اتصالات فوقانی دستگاه باید در دستگاه باقی بمانند.

بیرون آوردن اتصالات داخلی

- محفظه مواد غذایی را کامل بیرون بکشید، آن را از جلو بلند کنید و از دستگاه خارج کنید. شکل 5
 - فلپ محفظه فریزر
- شکل 7

1. فلپ محفظه فریزر را تا نیمه باز کنید،
2. نگه دارنده را از یک طرف دستگاه جدا کنید.
3. فلپ محفظه فریزر را به سمت جلو بکشید و نگه دارنده را جدا کنید،
4. نگه دارنده را از طرف دیگر دستگاه جدا کنید.

روش تنظیم دمای دستگاه

شکل 2

فریزر

دما می تواند در محدوده 16- تا 26- درجه سانتی گراد تنظیم شود.

دکمه تنظیم دما 4 را چند بار فشار دهید تا دمای مورد نظر برای بخش فریزر تنظیم شود.

آخرین مقدار تنظیم شده ذخیره می شود. دمای تنظیم شده در نمایشگر دما 2 نشان داده می شود.

عملکردهای هشدار

شکل 2

آلارم درب

اگر درب دستگاه بیش از یک دقیقه باز بماند، آلارم درب (صدای ممتد) فعال می شود. برای خاموش کردن سیگنال هشدار، درب را ببندید.

آلارم دما

اگر دمای بخش فریزر خیلی گرم شود و خطر ذوب شدن یخ مواد غذایی منجمد وجود داشته باشد، هشدار دما فعال می شود.

نمایشگر دما، شکل 2/2، چشمک می زند.

در این شرایط ممکن است هشدار بدون اینکه خطری متوجه مواد غذایی منجمد باشد، روشن شود:

- وقتی دستگاه روشن می شود،
- وقتی مقدار زیادی ماده غذایی تازه در دستگاه قرار می گیرد،
- اگر درب محفظه فریزر به مدت طولانی باز مانده باشد.

یادآوری

چنانچه یکبار یخ این نوع غذا ها آب شد، یا در حین ذوب یخ، مجدداً آنها را فریز نکنید. فقط وعده های غذایی آماده (جوشانده شده یا سرخ شده) را می توان دوباره فریز کرد.

پس از گذشت حداکثر زمان مجاز ذخیره سازی، از نگه داری اغذیه خودداری فرمایید.

محفظه فریزر

از محفظه فریزر جهت موارد زیر استفاده نمایید

- برای نگه داری مواد کاملاً فریز شده.
- جهت ساخت قالب های یخ.
- جهت فریز کردن مواد غذایی.

یادآوری

مطمئن شوید که درب محفظه فریزر کاملاً و به درستی بسته شده است. در صورت باز ماندن درب، یخ غذا های فریز شده ذوب خواهد گشت. همچنین تمام سطح محفظه فریزر را لایه ضخیم برفک خواهد پوشاند. همچنین: به دلیل مصرف برق بالا، اتلاف انرژی روی می دهد!

روش فریز کردن و ذخیره سازی غذیه

خرید مواد غذایی منجمد

- بسته بندی مواد غذایی نباید خراب شده باشد.
- به تاریخ "انقضا" توجه کنید.
- دمای فریزر سوپرمارکت باید 18- درجه سانتیگراد یا پایین تر باشد.
- در صورت امکان، مواد غذایی کاملاً فریز شده را در کیسه های مجزا قرار داده و فوراً در محفظه فریزر بگذارید.

نکاتی که باید هنگام قرار دادن مواد به آن ها توجه شود

- ترجیحاً مقادیر زیاد مواد غذایی را در محفظه بالا فریزر کنید، جایی که مواد غذایی ابتدا فوراً و سپس به آرامی فریزر می شوند.
- مواد غذایی را روی سطح کل محفظه ها یا ظروف مخصوص مواد غذایی فریز شده قرار دهید.

یادآوری

- مواد غذایی که قبلاً فریز شده اند نباید با مواد غذایی که قرار است فریز شوند تماس پیدا کنند. در مواقع ضروری، مواد غذایی منجمد را به محفظه های مخصوص مواد غذایی فریز شده منتقل کنید.
- برای اطمینان از گردش هوا در دستگاه، محفظه های مخصوص مواد غذایی فریز شده را تا آخر در جای خود قرار دهید.

ظرفیت فریز کردن دستگاه

اطلاعات مربوط به حداکثر ظرفیت فریزر کردن در مدت 24 ساعت روی پلاک مشخصات ذکر شده است. شکل 10

پیش شرایط لازم برای حداکثر ظرفیت فریز کردن

- قبل از قرار دادن محصولات تازه در محفظه (به بخش "سوپر فریز" مراجعه کنید) عملکرد سوپر فریز را روشن کنید.
- اتصالات داخلی دستگاه را بیرون بیاورید. غذاها را می توان مستقیماً روی طبقات و کف محفظه فریزر انباشته کرد.
- مقادیر زیاد مواد غذایی را ترجیحاً در بالاترین بخش دستگاه جایی که انجماد سریع و یکنواخت انجام می شود، فریز کنید.

روش بسته بندی مواد غذایی فریز شده

به منظور جلوگیری از عوض شدن طعم و یا خشک شدن غذاها، آنها را در داخل ظروف دربسته و کیوم قرار دهید.

1. مواد را در بسته بندی قرار دهید.
2. هوای بسته بندی ها را خارج کنید.
3. بسته بندی را ببندید.
4. روی بسته ها برچسب محتوا و تاریخ فریز بچسبانید.

بسته بندی مناسب:

پلاستیک، سلفون پلی اتیلینی، فویل آلومینیومی، کیسه های مخصوص فریزر. این محصولات در بازارهای خاصی موجود هستند.

بسته بندی نامناسب:

کاغذ بسته بندی، کاغذ ضد چربی، سلوفان، کیسه زباله و کیسه های خرید دست دوم.

موارد مناسب برای بستن مواد غذایی بسته بندی شده:

نوارهای لاستیکی، گیره های پلاستیکی، نخ، نوارهای چسب مقاوم در برابر سرما و اقلام مشابه.

کیسه ها و سلفون های ساخته شده از پلی اتیلن را می توان با نوار درزگیر گرم محکم نمایید.

ماندگاری مواد غذایی فریز شده

طول مدت زمان ذخیره سازی بستگی به نوع محصول دارد.

در دمای 18- درجه سانتیگراد:

- ماهی، سوسیس، غذا های آماده، کیک و شیرینی: تا 6 ماه
- پنیر، گوشت و مرغ تا 8 ماه
- سبزیجات و میوه: تا 12 ماه

روش فریز کردن غذاهای تازه

تنها غذاهای تازه و خراب نشده را فریز کنید.

برای حفظ ارزش غذایی، رنگ و طعم سبزیجات، باید قبل از فریز کردن کمی آن ها را پخت. بادمجان، فلفل، کدوسیز و مارچوبه به پخت اولیه نیازی ندارند.

مطالب مربوط به فریز کردن و پخت اولیه را می توانید در کتاب فروشی ها خریداری کنید.

یادآوری

مواد غذایی جدیدی را که می خواهید فریز کنید از مواد غذایی فریز شده قبلی دور نگه دارید.

- مواد غذایی زیر برای فریز کردن مناسب هستند: کیک ها و شیرینی ها، ماهی و غذاهای دریایی، گوشت، گوشت حیوانات وحشی، مرغ و خروس، سبزیجات، میوه ها، گیاهان، تخم مرغ بدون پوسته، محصولات لبنی مثل پنیر، کره و کوارک، وعده های غذایی آماده و غذاهایی باقیمانده مثل سوپ ها، تاس کباب، گوشت و وعده های غذایی پخته شده، غذاهایی تهیه شده با سیب زمینی، سوفله ها و دسر ها.

مواد غذایی زیر برای فریز کردن مناسب نیستند:

- انواع سبزیجات که معمولاً به صورت خام مصرف می شوند مثل کاهو، تربچه، تخم مرغ های پوسته دار، انگور ها، سیب، گلابی و هلوی کامل، تخم های آب پز، ماست، شیر فاسد، خامه غلیظ، خامه ترش و مایونز.

روش سوپر فریز

به منظور حفظ ویتامین ها، ارزش غذایی، شکل ظاهری و عطر و طعم مواد غذایی، این مواد باید در سریع ترین حالت ممکن منجمد شوند.

چند ساعت قبل از قرار دادن مواد غذایی تازه در محفظه فریزر، برای جلوگیری از افزایش دمای ناخواسته، عملکرد فریز سوپر را روشن کنید.

این دستگاه پیوسته کار می کند و دمای فریزر به مقادیر بسیار پایینی می رسد.

اگر قرار است از حداکثر ظرفیت فریز کردن استفاده شود، باید 24 ساعت قبل از قرار دادن مواد غذایی تازه در محفظه فریزر، عملکرد سوپر فریز روشن شود.

مقادیر کم مواد غذایی (تا 2 کیلوگرم) را می توان بدون عملکرد "فریز سوپر"، فریز کرد.

یادآوری

وقتی عملکرد سوپر فریز روشن است، ممکن است صدای کارکرد دستگاه افزایش یابد.

نحوه روشن و خاموش کردن دستگاه

شکل 2

دکمه انتخاب دما 4 را تا زمانی که نمایشگر سوپر 3 روشن شود، فشار دهید.

عملکرد سوپر فریز به طور خودکار تقریباً پس از 2 ساعت و نیم خاموش می شود.

روش ذوب کردن یخ غذاهای منجمد

بسته به نوع و کاربرد، یکی از گزینه های زیر را انتخاب کنید:

- در دمای عادی اتاق
- در داخل یخچال
- در داخل اجاق برقی، با / بدون فن هوای داغ کمکی
- در داخل مایکروفر.

توجه

چنانچه یکبار یخ این نوع غذا ها آب شد، یا در حین ذوب یخ، مجددا آنها را فریز نکنید. فقط وعده های غذایی آماده (جوشانده شده یا سرخ شده) را می توان دوباره فریز کرد.

پس از گذشت حداکثر زمان مجاز ذخیره سازی، از نگه داری اغذیه خودداری فرمایید.

اتصالات داخلی

(در همه مدل ها وجود ندارد)

محفظه مخصوص مواد غذایی فریز شده (بزرگ)

شکل 1/8

برای نگه داری مواد غذایی فریز شده بزرگ، مثل بوقلمون، مرغابی و قاز.

تقویم فریزر

شکل 6/A

برای جلوگیری از تخریب کیفیت مواد غذایی فریز شده، آن ها را بیش از حد مجاز در فریزر نگه داری نکنید. مدت زمان دوره نگهداری به نوع محصول بستگی دارد. شکل های کنار نمادها، تعداد ماه های مجاز برای نگهداری محصول را نشان می دهد. در صورت استفاده از مواد منجمد موجود در بازار به تاریخ تولید یا تاریخ انقضای آن ها توجه کنید.

روش نوب یخ

یادآوری

تقریباً 4 ساعت قبل از برفک زدایی دستگاه، عملکرد سوپر فریزر را روشن کنید تا دمای مواد غذایی بسیار کاهش یابد و بتوان آن‌ها را در دمای اتاق به مدت طولانی تری نگه داری کرد.

به شکل زیر عمل کنید:

1. برای برفک زدایی، دستگاه را خاموش نمایید.
2. دوشاخه دستگاه را از پریز خارج کرده و یا فیوز برق را قطع کنید.
3. کثوهای فریزر را با مواد غذایی در یک مکان سرد قرار دهید. بسته یخ را (در صورت بسته بودن) روی مواد غذایی قرار دهید.
4. برای جمع آوری آب حاصل از برفک زدایی، یک سینی مسطح را در زیر منفذ خروج میعانات قرار دهید.
5. منفذ مایعات را باز کنید. شکل 8
6. برای تسریع فرآیند برفک زدایی، دو قابلمه آب گرم را روی یک سه پایه در یخچال بگذارید.
7. پس از برفک زدایی محفظه فریزر، آب داخل کثوی فریزر را دور بریزید. با یک اسفنج آب باقیمانده در کف محفظه فریزر را خشک کنید.
8. منفذ خروج میعانات را ببندید.
9. پس از برفک زدایی، دستگاه را وصل کنید و دوباره آن را روشن کنید.

بسته یخ

شکل 6/B

اگر برق قطع شود یا مشکلی در دستگاه به وجود آید، کیسه های یخ می تواند روند نوب یخ را کند کنند. با قرار دادن بسته یخ روی مواد غذایی در محفظه بالا، می توان به طولانی ترین مدت نگه داری دست پیدا کرد. برای صرفه جویی در فضا، بسته یخ را می توان در محفظه درب دستگاه قرار داد. از بسته های یخ می توان برای خنک کردن موقت مواد غذایی (مثلاً در یک کیسه سرد) استفاده کرد.

سینی قالب یخ

شکل 8

1. تا 3/4 سینی قالب یخ را از آب آشامیدنی پر کنید و در محفظه فریزر قرار دهید.
2. اگر سینی قالب یخ در محفظه فریزر گیر کرده است، آن را فقط با یک وسیله بی نوک آزاد کنید (مثلاً دسته قاشق).
3. برای آزاد کردن قالب های یخ، قالب یخ را کمی تاب داده یا آن را اندکی زیر آب روان بگیرید.

روش خاموش کردن و قطع اتصال برق دستگاه

خاموش کردن دستگاه

شکل 2

دکمه روشن/خاموش 1 را فشار دهید. نمایشگر دما 2 خاموش می شود، واحد خنک ساز خاموش می شود.

روش قطع اتصال برق دستگاه

- در صورت عدم استفاده از دستگاه برای مدت طولانی:
1. دستگاه را خاموش نمایید.
 2. دوشاخه دستگاه را از پریز خارج کرده و یا فیوز برق را قطع کنید.
 3. روش تمیزکاری دستگاه
 4. درب دستگاه را باز نگه دارید.

روش تمیزکاری دستگاه



توجه

- از محلول ها یا مواد ساینده، کلرایدی یا اسیدی استفاده نکنید.
- از اسفنج های ساینده یا مخصوص تمیزکاری استفاده نکنید.
- این کار ممکن است باعث پوسیدگی سطوح فلزی شود.
- هرگز اقدام به شستن طبقات و یا ظروف داخل دستگاه در داخل ماشین ظرفشویی ننمایید.
- ممکن است شکل این قطعات تغییر کند!

یادآوری

تقریباً 4 ساعت قبل از تمیز کردن دستگاه، حالت انجماد سریع را روشن کنید تا دمای مواد غذایی به سطح بسیار پایینی کاهش یابد و بتوانند برای مدت زمان طولانی تری در دمای اتاق نگهداری شوند.

به شکل زیر عمل کنید:

1. قبل از تمیز کردن، دستگاه را خاموش کنید.
2. دوشاخه دستگاه را از پریز خارج کرده و یا فیوز برق را قطع کنید.
3. مواد غذایی فریز شده را بیرون بیاورید و در قسمت خنکی نگه داری کنید. بسته یخ را (در صورت بسته بودن) روی مواد غذایی قرار دهید.
4. دستگاه را با یک دستمال نرم، آب ولرم و یک مایع شستشوی با pH خنثی پایین تمیز کنید.
5. نوار دور درب را فقط با آب تمیز نموده و سپس کاملاً خشک کنید.
6. پس از تمیز کردن دوباره دستگاه را به برق بزنید و آن را روشن کنید.
7. مواد غذایی منجمد را دوباره در محفظه فریزر قرار دهید.

نکاتی در مورد صرفه جوئی در مصرف برق

- دستگاه را در اتاقی خشک و با تهویه کامل قرار دهید! دستگاه نباید در زیر نور مستقیم آفتاب یا نزدیک منبع حرارتی (مثل رادیاتور، اجاق گاز) نصب شود.
- در صورت لزوم، از یک صفحه عایق گرما استفاده شود.
- هرگز منافذ تهویه هوای دستگاه را نپوشانید یا مسدود نکنید.
- صبر کنید تا غذا و یا نوشیدنی های گرم در خارج از یخچال خنک شوند.
- مواد غذایی فریز شده را در محفظه یخچال قرار دهید تا یخ آن ها ذوب شود و دمای پایین آن ها باعث خنک شدن یخچال شود..
- تا حد ممکن درب دستگاه را به صورت مختصر باز کنید.
- همیشه از بسته بودن درب محفظه فریزر اطمینان حاصل نمایید.
- برای جلوگیری از افزایش مصرف برق، گهگاه پشت دستگاه را تمیز کنید.
- در صورت وجود:
- برای دستیابی به رتبه انرژی دستگاه (به دستورالعمل های نصب مراجعه کنید) از فاصله گذارهای دیواری استفاده کنید. فاصله کم بین دیوار و دستگاه، عملکرد دستگاه را محدود نمی کند. اما رتبه انرژی ممکن است اندکی افزایش یابد. فاصله بین دستگاه و دیوار نباید بیشتر از 75 میلی متر باشد.
- ترتیب قرار دادن اتصالات داخلی روی مصرف برق دستگاه تأثیری نمی گذارد.

صداهاى دستگاه در حین کارکرد

صداهاى عادى و آرام

وزوز
موتور روشن است (به عنوان مثال، واحدهاى سرمایشی، فن).

صدای قلقل، همهمه و شرشر
ماده خنک ساز در لوله هاى حامل در حرکت است.

صدای کلیک
موتور، کلیدها یا سوپاپ هاى مغناطیسی در حال روشن/ خاموش شدن هستند.

جلوگیرى از صداها

دستگاه تراز نمى باشد
لطفاً با استفاده از یک تراز حباب دار، سطح استقرار یخچال را تراز کنید. از پایه با ارتفاع قابل تنظیم استفاده کنید یا زیر آن ها بسته قرار دهید.

دستگاه به چیزى تکیه دارد
یخچال را تکان داده و از تماس آن با دستگاه هاى مجاور جلوگیرى بعمل آورید.

ظروف داخل محفظه یا قسمت هاى نگه داری مواد شل شده یا گیر کرده اند
لطفاً قسمت هاى جداشدى را بررسی کنید و در صورت لزوم دوباره آن ها را به طور صحیح در دستگاه قرار دهید.

روش برطرف نمودن ایرادات جزئی توسط خودتان

قبل از تماس با بخش پشتیبانی خدمات مشتریان، اقدامات زیر را انجام دهید:
 لطفا ابتدا چک کنید که آیا با توجه به اطلاعات زیر قادر به رفع ایراد می باشید.
 حتی اگر دستگاه هنوز تحت گارانتی باشد، بخش پشتیبانی خدمات مشتریان بابت ارائه راهنمایی، هزینه دریافت می کند!

ایراد	علت احتمالی	راه حل رفع عیب
دما با مقدار تنظیم شده تفاوت زیادی دارد.		برخی مواقع، تنها کافی است دستگاه را به مدت 5 دقیقه خاموش کنید. اگر دما خیلی بالا است چند ساعت صبر کنید و ببینید آیا دما به مقدار تنظیم شده نزدیک شده است. اگر دما خیلی پایین است، روز بعد دوباره دما را بررسی کنید.
نمایشگر روشن نمی شوند.	قطع برق؛ فیوز پریده است؛ دوشاخه برق درست به پریز متصل نشده است.	دو شاخه برق را به پریز وصل نمایید. ببینید آیا دستگاه روشن شد، فیوزها را چک کنید.
صدای سیگنال های هشدار. نمایشگر دما چشمک می زند. شکل. 2/2	خطا - محفظه فریزر بیش از حد گرم است! مواد غذایی فریز شده در معرض خطر هستند.	برای خاموش کردن سیگنال هشدار، دکمه تنظیم دما را فشار دهید، شکل. 4/2.
درب دستگاه باز است.		درب دستگاه را ببندید.
منفذهای های تهویه هوا مسدود شده اند.		مطمئن شوید که تهویه داخل دستگاه مناسب است.
مواد غذایی بسیار زیادی هم زمان در فریزر قرار داده شده است.		حداکثر ظرفیت فریزر را رعایت کنید.
پس از برطرف شدن خطا، نمایشگر دما دیگر چشمک نمی زند.		
دستگاه خنک نمیکند، نمایشگر دما و چراغ روشن است.	حالت نمایشگاه روشن می شود.	دکمه انتخاب دما (شکل. 4/2) را به مدت 10 ثانیه پایین نگه دارید تا سیگنال تأیید به صدا درآید. پس از مدت کوتاهی بررسی کنید و ببینید آیا دستگاه در حال خنک شدن است.

تست خودکار دستگاه

دستگاه شما دارای برنامه تست خودکار است که منابع خطایی را به شما نشان می دهد که فقط خدمات مشتریان می تواند آن ها را تعمیر کند.

شروع خودآزمونی دستگاه

1. دستگاه را خاموش کنید و 5 دقیقه صبر کنید.

2. دستگاه را روشن کنید و دکمه انتخاب دما، شکل **2/4**، را در بازه 10 ثانیه اول برای 5-3 ثانیه پایین نگهدارید تا دمای 26- درجه سانتی گراد در نمایشگر دما روشن شود.

همان طور که نمایشگر دما پی در پی روشن می شود، برنامه خودآزمونی شروع می شود.

وقتی بعد از مدت زمان کوتاهی دستگاه دمای قبل از خودآزمونی را نشان دهد، به این معنی است که مشکلی وجود ندارد.

اگر نمایشگر سوپر به مدت 10 ثانیه چشمک بزند، مشکلی وجود دارد.
با خدمات مشتریان تماس بگیرید.

پایان تست خودکار دستگاه

در پایان برنامه، دستگاه به حالت عملکرد عادی بر می گردد.

خدمات مشتریان

مرکز خدمات مشتری محلی خود را می توانید در راهنمای تلفن و یا در راهنمای مراکز خدمات مشتری بیابید. لطفا در هنگام تماس با بخش خدمات پس از فروش، شماره محصول (E-Nr.) و شماره تولید (FD) دستگاه را اعلام فرمایید.

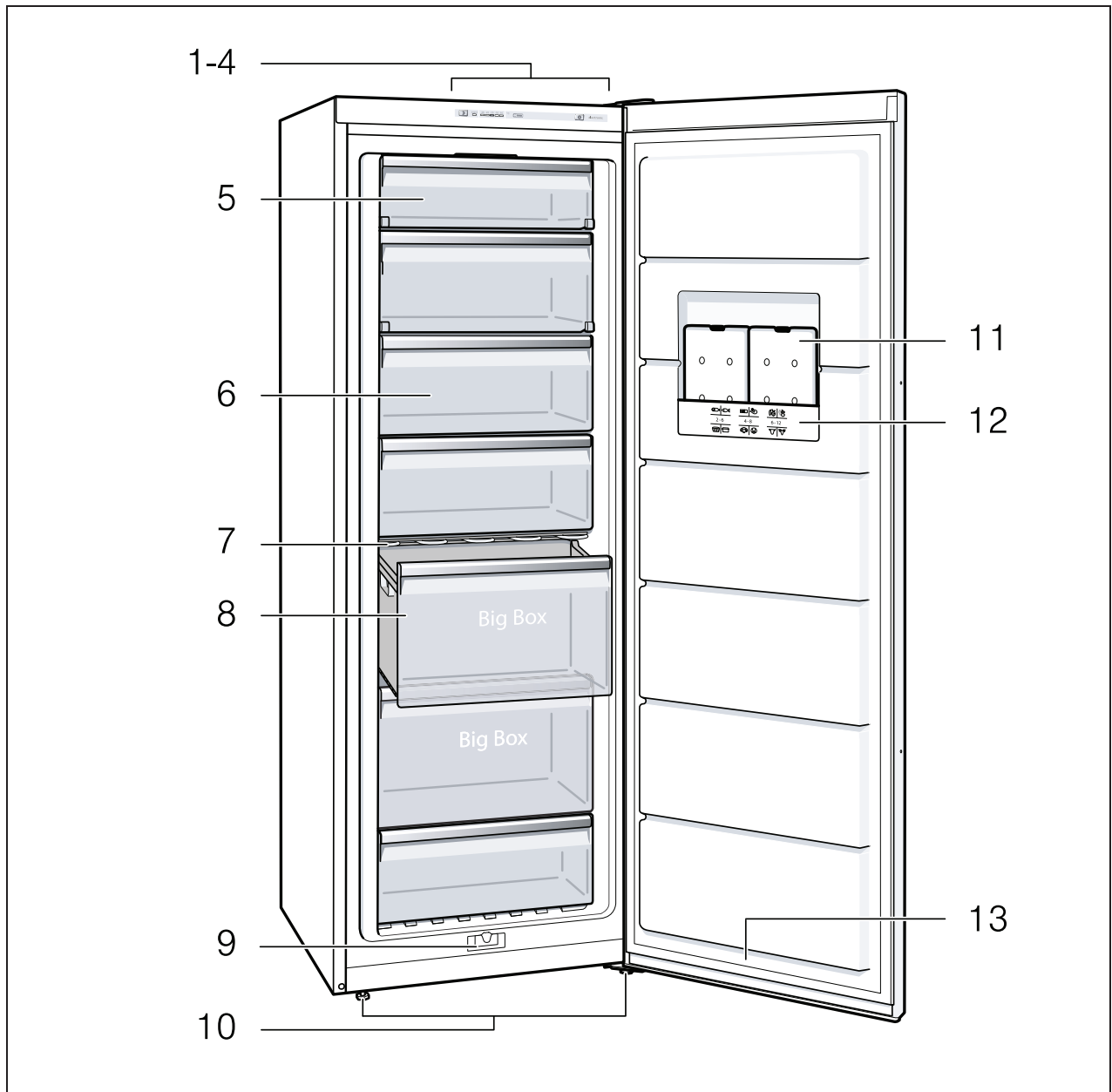
این مشخصات را می توانید روی پلاک مشخصات پیدا کنید. شکل **10**

به منظور جلوگیری از برقراری تماس های غیر ضروری، لطفا بخش پشتیبانی خدمات مشتریان را با ارائه شماره های محصول و تولید، یاری فرمایید. این کار هزینه های شما را کاهش خواهد داد.

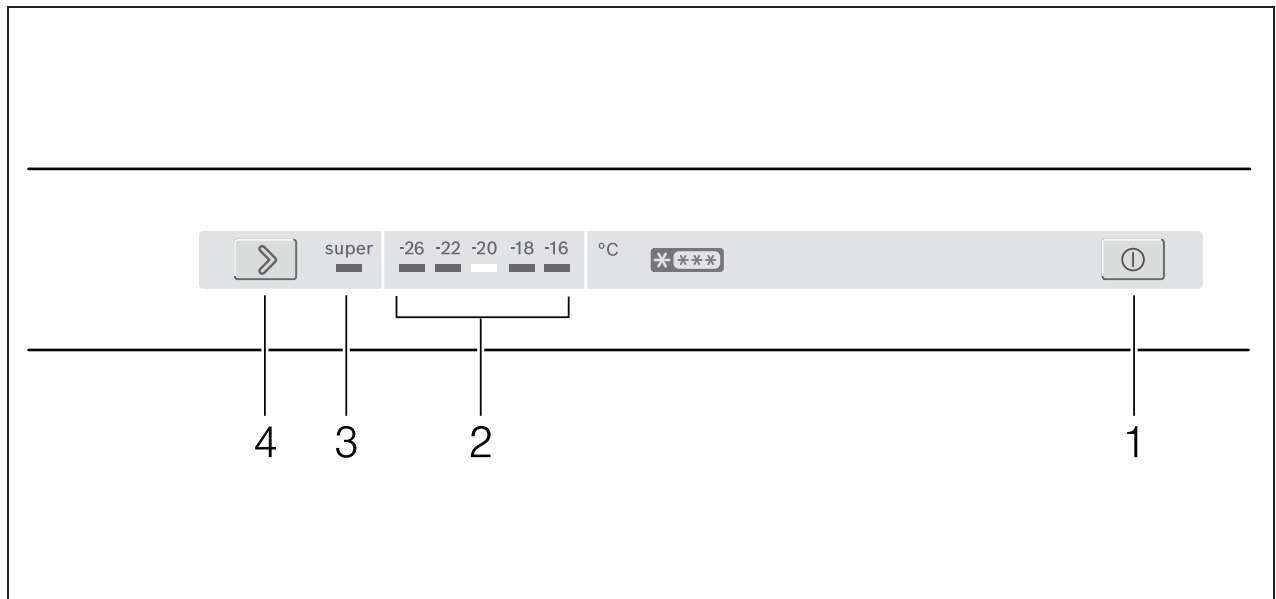
سفارش تعمیرات و دریافت توصیه های فنی در خصوص ایرادات دستگاه

اطلاعات تماس کلیه کشورها را می توانید در لیست خدمات مشتریان پیوست، بیابید.

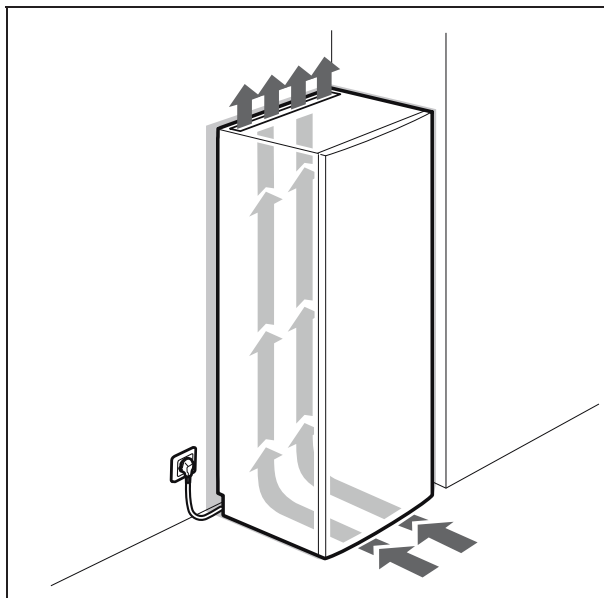
بریتانیا	0344 892 8979	تماس های با نرخ همراه یا داخلی.
IE	01450 2655	0.03 یورو در دقیقه در ساعات اوج ترافیک. در ساعات کاهش ترافیک 0.0088 یورو در دقیقه.
ایالات متحده	800 944 2904	رایگان



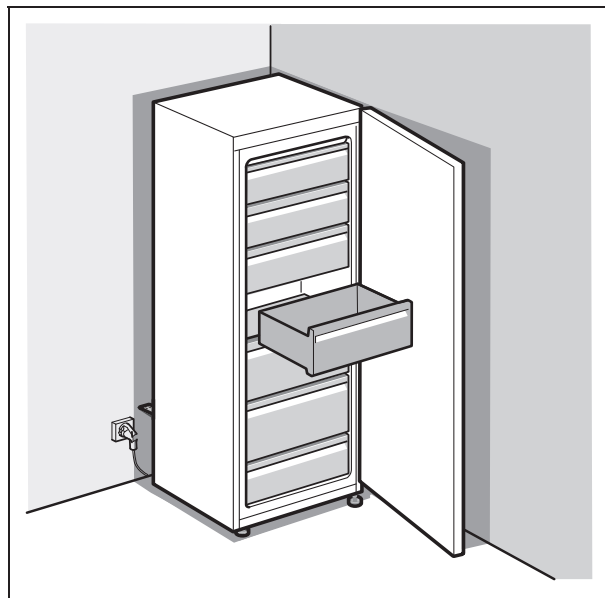
1



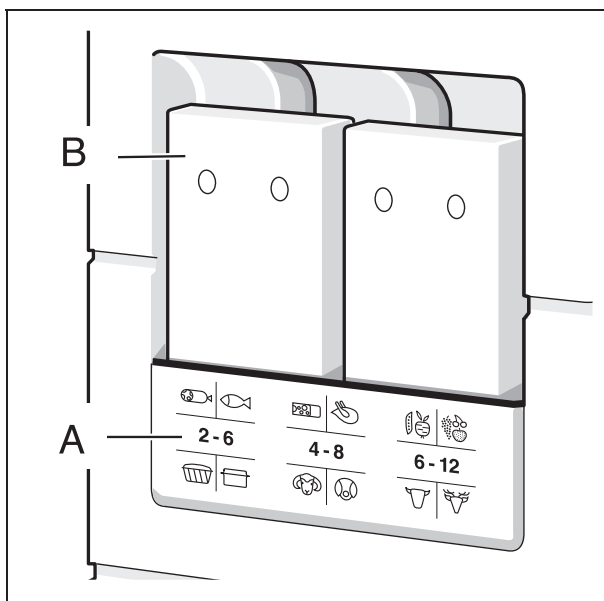
2



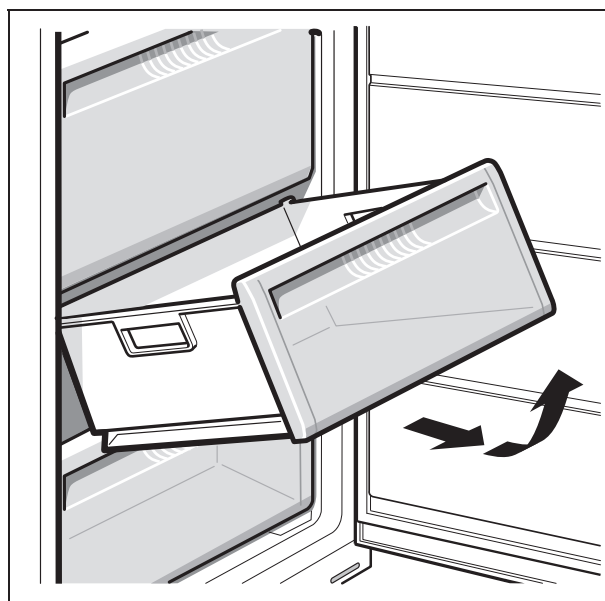
4



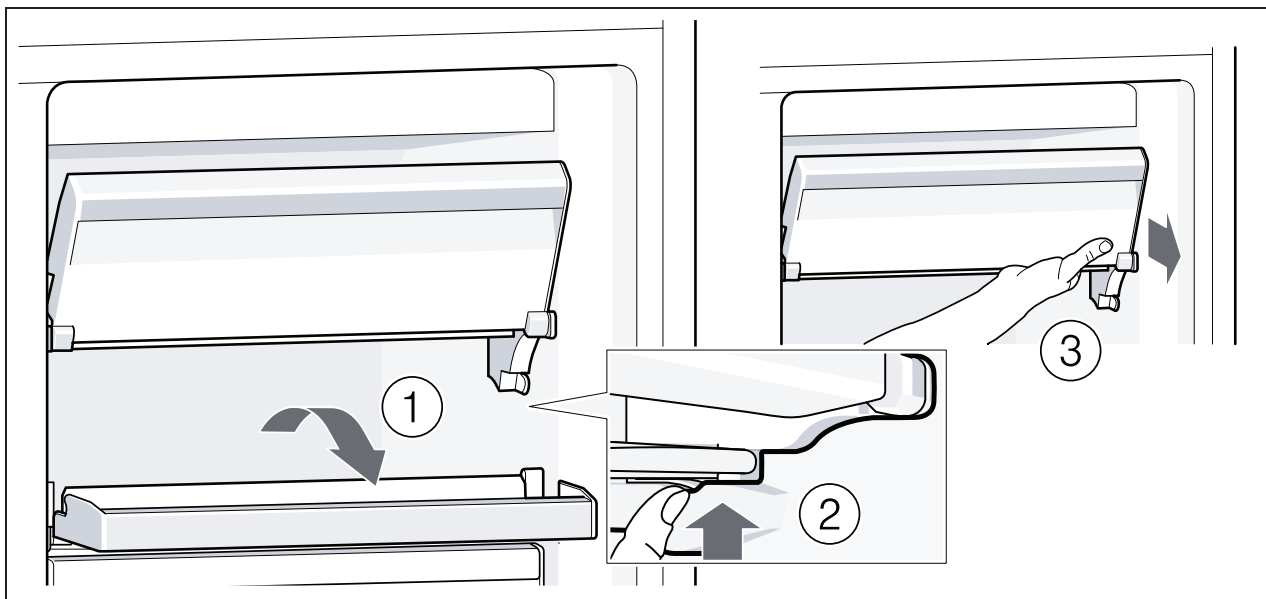
3



6



5



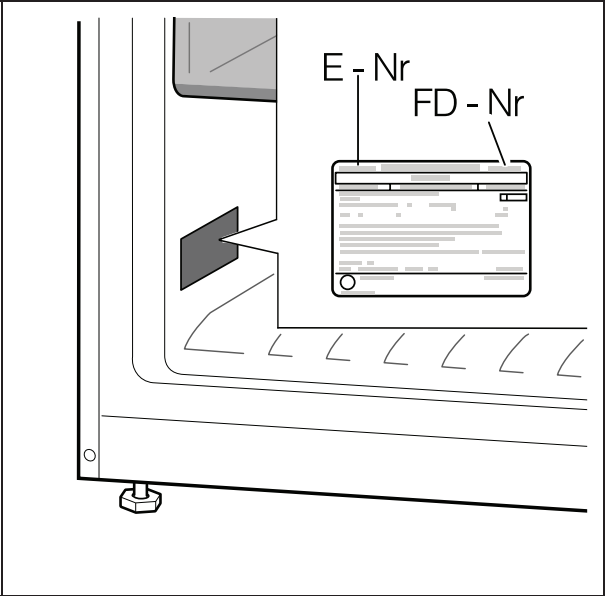
7



9



8



10



Robert Bosch Hausgeräte GmbH

Carl-Wery-Straße 34

81739 München, GERMANY

www.bosch-home.com



8001022679 (9508)

fa