



Register your new Bosch now:
www.bosch-home.com/welcome





یخچال
KIR81..



BOSCH

دستورالعمل استفاده **fa**

فارسی فهرست مطالب fa

- 9 یخچال 
- 9 نکات قابل توجه هنگام قرار دادن مواد در یخچال . . .
- 9 توجه به نقاط سرد یخچال . . .
- 10 محفظه سزیجات با تنظیمکننده رطوبت . . .
- 10 برفکزدایی 
- 10 یخچال
- 10 تمیز کردن 
- 11 تمیز کردن تجهیزات . . .
- 11 بو 
- 11 چراغ 
- 11 سروصدا 
- 11 صداهای عادی . . .
- 11 جلوگیری از سروصدا . . .
- 12 در صورت بروز اختلال چه باید کرد؟ 
- 13 مرکز خدمات مشتری 
- 13 عیبیاب خودکار دستگاه . . .
- 13 سفارش تعمیر و مشورت به هنگام بروز اختلال . . .
- 13 ضمانت . . .
- 3 توصیه‌های ایمنی 
- 3 در خصوص این راهنما . . .
- 3 خطر انفجار . . .
- 3 خطر برق‌گرفتگی . . .
- 3 خطر آسیب‌دیدگی . . .
- 3 خطرات ناشی از ماده سردکننده . . .
- 4 مراقبت از کودکان و افراد در معرض خطر . . .
- 4 خسارت مالی . . .
- 4 وزن دستگاه . . .
- 4 استفاده در نظر گرفته شده از وسیله 
- 4 حفاظت از محیط زیست 
- 4 بسته‌بندی . . .
- 4 دستگاه قدیمی . . .
- 5 نصب و اتصال 
- 5 تحویل . . .
- 5 مشخصات فنی . . .
- 5 نصب کردن دستگاه . . .
- 5 عمق تورفتگی . . .
- 6 صرفه‌جویی در مصرف انرژی . . .
- 7 قبل از اولین استفاده . . .
- 7 اتصال الکتریکی . . .
- 7 آشنایی با دستگاه 
- 7 دستگاه . . .
- 7 دکمه‌های کنترل . . .
- 8 تجهیزات . . .
- 8 استفاده از دستگاه 
- 8 روشن کردن دستگاه . . .
- 8 خاموش کردن و از کار انداختن دستگاه . . .
- 8 تنظیم دما . . .
- 9 خنک‌کنندگی فوق‌العاده (Super) . . .
- 9 هشدار 
- 9 هشدار در . . .

خطر برق‌گرفتگی

توصیه‌های ایمنی

این دستگاه با مقررات ایمنی جاری برای محصولات الکتریکی مطابقت دارد و مجهز به کاهنده تداخلات رادیویی است. جریان هوای سرد از نظر عدم ناشتی بررسی شده است.

در خصوص این راهنما

- کلیه نکات مندرج در راهنمای استفاده و مونتاژ دستگاه را مطالعه کرده و از آنها پیروی کنید. این دستور العمل‌ها حاوی نکاتی مهم درباره نصب، کاربرد و نگهداری از دستگاه هستند.
- در صورت عدم توجه به تذکرات و هشدارهای مندرج در راهنمای استفاده و مونتاژ، تولیدکننده هیچ مسئولیتی نمی‌پذیرد.
- از تمام مدارک برای استفاده مجدد و استفاده صاحبان آینده نگهداری کنید.

خطر آسیب‌دیدگی

احتمال ترکیدن بطری‌های حاوی نوشیدنی‌های گازدار وجود دارد.

خطرات ناشی از ماده سردکننده

در لوله‌های حامل جریان هوای سرد، مقدار اندکی ماده سردکننده R600a استفاده شده است. این ماده گرچه با محیط زیست سازگاری دارد اما قابل اشتعال است. این ماده به لایه اوزن صدمه نمی‌زند و اثر گازهای گلخانه‌ای را تشدید نمی‌کند. ممکن است در صورت نشئت ماده سردکننده چشم آسیب ببیند یا باعث آتش‌سوزی شود.

- از آسیب زدن به لوله‌ها بپرهیزید.

در صورت آسیب‌دیدگی لوله‌ها:

- آتش و مواد قابل اشتعال را دور کنید.
- هوای اتاق را تهویه کنید.
- دستگاه را خاموش کنید و دوشاخه را از برق بکشید.
- با مرکز خدمات مشتری تماس بگیرید.

خطر انفجار

- هرگز از دستگاه‌های الکتریکی (مانند گرمکن یا بستنی‌ساز برقی) داخل دستگاه استفاده نکنید.
- محصولات دارای گاز مایع قابل اشتعال (مانند اسپری) و مواد قابل انفجار را در دستگاه نگهداری نکنید.
- الکل با درصد بالا فقط باید در محفظه‌ای با درپوش محکم و به حالت ایستاده نگهداری شود.

مراقبت از کودکان و افراد در معرض خطر

- افراد زیر در معرض خطر قرار دارند:
- کودکان،
- افرد دارای ناتوانی جسمی، حسی یا فکری،
- افرادی که دانش کافی در مورد نحوه استفاده ایمن از دستگاه ندارند.

اقدامات لازم:

- اطمینان حاصل کنید که کودکان و افراد در معرض خطر از خطرات احتمالی آگاهی دارند.
- فردی که مسئول ایمنی کودکان یا افراد در معرض خطر است باید نحوه استفاده آنها از دستگاه را زیر نظر بگیرد و یا دستورالعمل‌های لازم را در این خصوص به آنها یاد بدهد.
- صرفاً به کودکان بالای 8 سال اجازه استفاده از وسیله را بدهید.
- هنگام تمیز کردن و سرویس مراقب کودکان باشید.
- هرگز اجازه ندهید کودکان با دستگاه بازی کنند.

وزن دستگاه

در هنگام حمل و نصب دستگاه، در نظر داشته باشید که ممکن است وزن آن بسیار زیاد باشد.
← "مکان نصب" در صفحه 5

استفاده در نظر گرفته شده از

وسيله

این دستگاه را در موارد زیر استفاده نمایید:

- فقط برای خنک کردن مواد غذایی،
- فقط در منازل شخصی و محیط‌های خانگی.
- فقط با در نظر گرفتن موارد این دستورالعمل.

این دستگاه برای کار در نواحی با حد اکثر ارتفاع 2000 متر از سطح دریا طراحی شده است.

حفاظت از محیط زیست

بسته‌بندی

- تمامی مواد استفاده شده سازگار با محیط زیست و قابل بازیافت هستند:
- دور انداختن وسیله نباید به محیط زیست آسیب برساند.
- درباره راه‌های بازیافت، از فروشنده و یا نهاد مرجع مربوط کسب اطلاع کنید.

دستگاه قدیمی

با بازیافت سازگار با محیط زیست می‌توان دوباره مواد خامی با ارزش در اختیار داشت.

⚠️ اخطار

احتمال خفگی و یا گیر کردن کودکان در دستگاه وجود دارد!

- برای آنکه مانع از ورود و بالا رفتن کودکان از دستگاه شوید، قفسه‌ها و محفظه‌ها را از دستگاه خارج نکنید.
- کودکان را از دستگاه‌های قدیمی و از کار افتاده دور نگه دارید.

خطر خفگی

- در مورد دستگاه‌های قفل‌دار: کلیدها را دور از دسترس کودکان نگه دارید.
- بسته‌بندی محصول و اجزای آن را در اختیار کودک نگذارید.

خسارت مالی

- برای جلوگیری از صدمه به دستگاه: روی پایه‌ها، سوراخ خروجی یا درها نروید یا به آنها تکیه ندهید.
- از چرب شدن لاستیک‌های عایق دور در یخچال جلوگیری کنید.
- هنگام کشیدن دوشاخه از برق، سیم آن را نگیرید، خود دوشاخه را بگیرید.

نصب کردن دستگاه

مکان نصب

هر چه ماده سردکننده در دستگاهی بیشتر باشد، به همان نسبت فضایی که دستگاه در آن قرار می‌گیرد نیز باید بزرگتر باشد. در فضاهای بسیار کوچک ممکن است با بروز نشئی مخلوط قابل احتراق هواگاز ایجاد شود.

برای هر 8 گرم ماده سردکننده باید حداقل 1 متر مکعب فضا داشت. مقدار ماده سردکننده موجود در دستگاه شما روی پلاک مشخصات داخل دستگاه درج شده است.

ممکن است وزن دستگاه بسته به مدل تا 74 کیلوگرم باشد.

دمای مجاز محیط

دمای مجاز محیط به دسته‌بندی آب‌هوایی دستگاه بستگی دارد.

اطلاعات مربوط به دسته‌بندی آب‌هوایی را روی پلاک مشخصات دستگاه خواهید یافت.

دسته‌بندی آب‌هوایی	دمای مجاز محیط
SN	10+ درجه سانتی‌گراد ... 32 درجه سانتی‌گراد
N	16+ درجه سانتی‌گراد ... 32 درجه سانتی‌گراد
ST	16+ درجه سانتی‌گراد ... 38 درجه سانتی‌گراد
T	16+ درجه سانتی‌گراد ... 43 درجه سانتی‌گراد

دستگاه در بازه دمایی مجاز به طور کامل قابلیت عملکرد دارد.

اگر دستگاه مخصوص دسته‌بندی آب‌هوایی SN در فضایی با شرایط دمایی سرد راه‌اندازی شود، مادامی که دمای محیط کمتر از 5+ درجه سانتی‌گراد نباشد، آسیبی به دستگاه وارد نخواهد شد.

عمق تورفتگی

توصیه می‌شود عمق تورفتگی بالغ بر 56 سانتی‌متر برای دستگاه در نظر گرفته شود. در صورت کمتر بودن عمق تورفتگی - حداقل 55 سانتی‌متر - میزان مصرف انرژی و مقدار ناچیزی افزایش می‌یابد.

توجه!

امکان نشت ماده سردکننده و گازهای مخرب وجود دارد. به لوله‌های حامل جریان مواد سردکننده و عایق آسیب نرسانید.

1. دوشاخه را از برق بکشید.
2. کابل اتصال به برق را قطع کنید.
3. دستگاه را بصورت حرفه‌ای باز یافت نمایید.

این دستگاه برچسب آیین‌نامه اروپایی 2012/19/EU را درباره دستگاه‌های الکتریکی و الکترونیکی (waste electrical and electronic equipment - WEEE) داراست.

این آیین‌نامه چارچوبی برای استرداد و بهره‌برداری از دستگاه‌های قدیمی در سطح اروپا ارائه می‌دهد.

نصب و اتصال

تحویل

پس از باز نمودن بسته‌بندی، تمامی قطعات را از نظر خسارات احتمالی ناشی از حمل‌ونقل بررسی نمایید.

در صورت داشتن هرگونه اعتراض به فروشنده‌ای که از وی دستگاه را خریداری نمودید و یا به مرکز خدمات مشتری ما مراجعه نمایید.

← "مرکز خدمات مشتری" در صفحه 13

محموله تحویل داده شده شامل قطعات زیر است:

- دستگاه خریداری شده
- تجهیزات (بسته به مدل دستگاه)
- کیسه‌ای حاوی ابزار لازم برای مونتاژ
- دستورالعمل استفاده
- دستورالعمل مونتاژ
- دفترچه خدمات مشتری
- ضمانت‌نامه
- اطلاعات مربوط به مصرف انرژی و سروصداها

مشخصات فنی

اطلاعات مربوط به ماده سردکننده، ظرفیت خالص و سایر اطلاعات فنی بر روی پلاک مشخصات دستگاه قرار دارد.

صرفه‌جویی در مصرف انرژی

در صورت رعایت نکات زیر دستگاه شما برق کمتری مصرف می‌کند.

یادآوری: ترتیب قطعات تجهیزاتی تأثیری روی مصرف انرژی دستگاه ندارد.

نصب کردن دستگاه

دستگاه را از تابش مستقیم نور خورشید محافظت کنید.
دستگاه را تا حد ممکن با فاصله بیشتری از رادیاتورها، اجاق گاز و سایر منابع حرارتی قرار دهید:
3 سانتی‌متر فاصله تا اجاق‌های گازی و الکتریکی
30 سانتی‌متر فاصله تا اجاق‌های نفتی و زغالی

یادآوری: در صورتی که ایجاد این فاصله میسر نباشد باید بین دستگاه و منبع حرارتی عایقی قرار دهید.

مکان نصب باید دمایی حدود 20 درجه سانتی‌گراد داشته باشد.

عمق تورفتگی برابر با 56 سانتی‌متر باشد.
توجه!
خطر سوختگی!
هر یک از قطعات دستگاه هنگام کار داغ می‌شوند. ممکن است تماس این قطعات منجر به سوختگی شود.
دریچه‌های تهویه را نبندید و چیزی جلوی آن نگذارید.
هوای اتاق را روزانه تهویه کنید.

استفاده از دستگاه

در دستگاه را به مدت کوتاه باز کنید.
مواد غذایی خریداری شده را داخل کیف عایق سرما بگذارید و فوراً آنها را در دستگاه قرار دهید.
بگذارید مواد غذایی و نوشیدنی‌های گرم در ابتدا کمی خنک شوند و بعد آنها را در دستگاه قرار دهید.
برای آب کردن یخ مواد منجمد آنها را در یخچال قرار بگذارید تا سرمای مواد منجمد مورد استفاده قرار گیرد.
همیشه باید فاصله‌های بین مواد غذایی و دیواره پشتی باشد.
بسته‌بندی مواد غذایی باید طوری باشد که هوا داخل آن نماند.
قسمت پشتی دستگاه را یک بار در سال تمیز کنید.
دریچه‌های تهویه را نبندید و چیزی جلوی آن نگذارید.

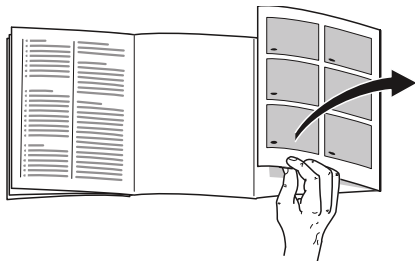
هوای داخل دستگاه زیاد گرم نمی‌شود. دستگاه به ندرت نیاز به خنک کردن دارد و در نتیجه برق کمتری مصرف می‌کند.

هوای دیواره پشتی دستگاه زیاد گرم نمی‌شود. در صورتی که هوای گرم جریان داشته باشد و خارج شود، دستگاه کمتر برق مصرف می‌کند.

قبل از اولین استفاده

آشنایی با دستگاه

آخرین صفحه تصاویر را باز کنید. ممکن است بسته به تجهیزات دستگاه بین دستگاه و آن چه در تصاویر می‌بینید تفاوت وجود داشته باشد.



1. دفترچه‌های راهنما را بردارید و نوار چسب و فویل‌های محافظ را جدا کنید.
2. دستگاه را تمیز کنید.
← "تمیز کردن" در صفحه 10

اتصال الکتریکی

توجه!

دستگاه را به دوشاخه‌های الکتریکی کم‌مصرف متصل نکنید.

یادآوری: می‌توانید دستگاه را به مبدل‌های کموتاتور شبکه‌ای و سینوسی متصل کنید.
از مبدل‌های کموتاتور شبکه‌ای باید در تاسیسات فتوولتائیک با اتصال مستقیم به شبکه برق عمومی استفاده کرد. در صورت وجود سیستم جزیره‌ای باید از مبدل کموتاتور سینوسی استفاده نمود. سیستم جزیره‌ای برای مثال شامل کشتی‌ها و یا کلیه‌های کوهستانی می‌شود که اتصال مستقیمی به شبکه برق عمومی ندارند.

دستگاه

← تصویر 1

دکمه‌های کنترل	1... 5
هواکش	6
چراغ	7
قفسه‌های کشویی	8
محفظه سبزیجات با تنظیم‌کننده رطوبت	9
محفظه سبزیجات	10
پلاک مشخصات	11
جای کره و پنیر	12
قفسه مخصوص بطری‌های بزرگ	13

1. بعد از نصب دستگاه با اتصال، حداقل 1 ساعت منتظر بمانید تا از بروز خسارات به کمپرسور جلوگیری شود.
2. دستگاه را به پریزی وصل کنید که بر طبق اصول نصب شده است.
پریز باید دارای مشخصات زیر باشد:
پریز با 220 ولت... 240 ولت
رسانای محافظ 50 هرتز
فیوز 10 آمپر... 16 آمپر
خارج از اروپا: بررسی کنید که آیا نوع برق مندرج روی دستگاه با مقادیر شبکه برق شما مطابقت دارد یا خیر. اطلاعات مربوط به دستگاه بر روی پلاک مشخصات نوشته شده است.

دکمه‌های کنترل

← تصویر 2

دکمه ①	1
دستگاه را روشن یا خاموش می‌کند.	
دکمه super یخچال	2
عملکرد خنک‌کنندگی فوق‌العاده (Super) را خاموش یا روشن می‌کند.	
دکمه </> یخچال	3
دمای یخچال را تنظیم می‌کند.	
نمایشگر دمای یخچال	4
دمای تنظیم شده را به درجه سانتی‌گراد نشان می‌دهد.	
دکمه alarm	5
صدای زنگ هشدار دستگاه را قطع می‌کند.	

3. دستگاه را به پریزی در نزدیکی دستگاه وصل کنید. بعد از قرار دادن دستگاه در محل باید دسترسی به پریز بدون مشکل باشد.

تجهیزات

(در همه مدل‌ها موجود نیست)

استفاده از دستگاه 

روشن کردن دستگاه

1. دکمه ① را فشار دهید.
دستگاه شروع به خنک کردن می‌نماید.
2. دمای مورد نظر را تنظیم کنید.
← "تنظیم دما" در صفحه 8

نکات مربوط به راه‌اندازی

- پس از روشن کردن دستگاه، ممکن است رسیدن به دمای تنظیم شده چند ساعت طول بکشد. قبل از رسیدن به دمای مورد نظر، هیچ مواد غذایی داخل آن قرار ندهید.
- اطراف محفظه بعضاً کمی گرم می‌شود. این امر از ایجاد شبنم اطراف نوار لاستیکی دور در جلوگیری می‌کند.

خاموش کردن و از کار انداختن دستگاه

خاموش کردن دستگاه

- دکمه ① را فشار دهید.
دستگاه دیگر خنک نمی‌کند.

استفاده نکردن از دستگاه

در صورتی که برای مدتی طولانی از دستگاه استفاده نمی‌کنید:

1. دکمه ① را فشار دهید.
دستگاه دیگر خنک نمی‌کند.
2. دو شاخه را از پریز برق بیرون بکشید یا فیوز را قطع کنید.
3. دستگاه را تمیز کنید.
4. در دستگاه را باز بگذارید.

تنظیم دما

دمای پیشنهادی

یخچال: +4 درجه سانتی‌گراد

یخچال

- دکمه </> را پشت سر هم فشار دهید تا نمایشگر دمای مطلوب را نشان دهد.

قفسه

← تصویر 3

می‌توانید در قفسه‌ها تغییر ایجاد کنید:
▪ قفسه را جلو بکشید و بیرون بیاورید.

قفسه واریو

← تصویر 4

می‌توانید مواد بسیار خنک (مانند قوطی و یا بطری) را در این قسمت قرار دهید:
▪ قسمت جلو قفسه را بیرون بکشید و زیر قسمت پشتی هل دهید.

قفسه‌های کشویی

← تصویر 5

می‌توانید دید بهتری داشته باشید:
▪ قفسه را بیرون بکشید.

می‌توانید قفسه را کامل خارج نمایید:

1. هر دو دکمه پایین قفسه را فشار دهید و نگه دارید.
2. قفسه را بیرون بکشید، به سمت پایین بیاورید و به طرفین خم کنید.

محفظه

← تصویر 6

می‌توانید محفظه را خارج نمایید:
▪ محفظه را به سمت عقب بالا ببرید و خارج نمایید.
می‌توانید محفظه را در جای خود قرار دهید:
▪ محفظه را روی ریل‌های کشویی قرار داده و داخل دستگاه هل دهید.

قفسه‌های ذخیره‌سازی

← تصویر 7

می‌توانید این قفسه‌ها را خارج کنید:
▪ قفسه را به سمت بالا ببرید و سپس خارج کنید.

جای بطری

← تصویر 8

وقتی در را باز و بسته می‌کنید:
▪ جای بطری مانع از افتادن بطری‌ها می‌شود.

یخچال

برچسب OK

(در همه مدل‌ها موجود نیست)

با استفاده از برچسب **OK** می‌توانید بررسی کنید که آیا دما در یخچال +4 درجه سانتی‌گراد و یا سردتر شده است یا خیر.

در صورتی که برچسب، **OK** را نشان ندهد، دما را به‌تدریج کمتر کنید.

بعد از راه اندازی دستگاه ممکن است 12 ساعت طول بکشد تا دمای تنظیم شده حاصل شود.

تنظیم درست



خنک‌کنندگی فوق‌العاده (Super)

در صورت روشن بودن حالت خنک‌کنندگی فوق‌العاده (Super)، یخچال تا آخرین حد ممکن سرد می‌شود.

خنک‌کنندگی فوق‌العاده (Super) را به عنوان مثال در شرایط زیر روشن کنید:

- قبل از قرار دادن حجم زیاد مواد غذایی
- برای خنک کردن سریع نوشیدنی.

یادآوری: ممکن است با روشن کردن عملکرد

خنک‌کنندگی فوق‌العاده (Super) سروصدای دستگاه زیاد شود.

بعد از گذشت تقریباً 15 ساعت دستگاه به حالت عادی بر می‌گردد.

روشن و خاموش کردن حالت خنک‌کنندگی فوق‌العاده (Super):

- دکمه **super** را فشار دهید.
- اگر خنک‌کنندگی فوق‌العاده (Super) روشن باشد، دکمه آن روشن می‌شود.

یخچال برای نگهداری گوشت، سوسیس، ماهی، محصولات لبنی، تخم‌مرغ، غذاهای آماده و نان و شیرینی مناسب است.

دما از +2 درجه سانتی‌گراد... تا +8 درجه سانتی‌گراد قابل تنظیم است.

با قرار دادن مواد غذایی در دمای پایین می‌توانید مواد غذایی که سریع فاسد می‌شوند را نیز برای مدت کوتاه یا میان‌مدت نگهداری کنید. هرچه دمای انتخاب شده کمتر باشد، به همان نسبت روند فاسد شدن شیمیایی و آنزیمی مواد با میکرو ارگانیسم‌ها کندتر می‌شود. دمای +4 درجه سانتی‌گراد و یا پایین‌تر، تازه ماندن و سالم ماندن مواد غذایی نگهداری شده را تضمین می‌کند.

نکات قابل توجه هنگام قرار دادن مواد در

یخچال

- مواد غذایی تازه و سالم را نگهداری کنید. بدین‌ترتیب کیفیت و تازگی مواد به مدتی طولانی حفظ خواهد شد.
- به حداقل زمان ماندگاری یا تاریخ انقضای مواد آماده یا بطری‌های پر شده که تولیدکننده ارائه کرده است، توجه کنید.
- برای آنکه بو، رنگ و تازگی مواد غذایی حفظ شود، آنها را خوب بست‌بندی کنید یا با پوشش داخل دستگاه قرار دهید.
- با این روش از تغییر مزه غذا و تغییر رنگ قطعات پلاستیکی جلوگیری می‌کنید.
- بگذارید غذاها و نوشیدنی‌های گرم در ابتدا کمی خنک شوند و بعد آنها را در دستگاه قرار دهید.

توجه به نقاط سرد یخچال

به واسطه جریان هوا در یخچال، درجه سرما در قسمت‌های مختلف دستگاه متفاوت است.

سردترین قسمت

سردترین قسمت بین فلش حک شده در قسمت جانبی و قفسه زیر آن است.

← تصویر 9

یادآوری: مواد غذایی حساس مثل ماهی، سوسیس و کالباس و گوشت را در سردترین قسمت یخچال بگذارید.

هشدار

هشدار در

اگر در دستگاه بیشتر از دو دقیقه باز بماند، هشدار در (صدای ممتد) به صدا در می‌آید.

- در را ببندید و یا دکمه **alarm** را فشار دهید.
- صدای هشدار قطع می‌شود.

گرمترین قسمت

بالای یخچال نزدیک در و محفظه سبزیجات پایین
گرمترین قسمت‌ها هستند.

یادآوری: چیزهایی مانند پنیر و کره را در گرمترین قسمت بگذارید. پنیر می‌تواند بوی خود را سریع پخش کند، کره نرم باقی می‌ماند.

محفظه سبزیجات با تنظیم‌کننده رطوبت

← تصویر 10

محفظه سبزیجات بهترین مکان برای نگهداری سبزیجات و میوه‌های تازه است. به کمک تنظیم‌کننده رطوبت و درزبندی مخصوص محفظه سبزیجات می‌توان رطوبت آن را تنظیم کرد. به این ترتیب ماندگاری میوه و سبزی‌های تازه تا دو برابر بیشتر از زمان معمول می‌شود.

می‌توانید رطوبت محفظه سبزیجات را بنا به نوع و مقدار مواد موجود تنظیم کنید:

- اگر مقدار میوه بیشتر بود و نیز در صورت زیاد بودن حجم مواد، تنظیم روی رطوبت کمتر
- اگر مقدار سبزیجات بیشتر بود، یا در صورت مخلوط بودن آن یا در صورت کم بودن حجم مواد، تنظیم روی رطوبت بیشتر

یادآوری‌ها

- باید برای حفظ کیفیت و طعم و بوی میوه‌های حساس به سرما (مثل آناناس، موز، پاپایا و مرکبات) و صیفی‌جات (مثل بادمجان، خیار، کدو، فلفل دلمه‌ای، گوجه‌فرنگی و سیب‌زمینی)، آن‌ها را بیرون از یخچال در دمایی تقریباً بین حدوداً +8 درجه سانتی‌گراد تا +12 درجه سانتی‌گراد نگهداری کرد.
- بسته به مقدار و نوع مواد داخل یخچال، ممکن است در محفظه سبزیجات قطرات آب تشکیل شود. قطرات آب را با دستمالی خشک پاک کنید و رطوبت محفظه سبزیجات را با تنظیم‌کننده رطوبت تنظیم کنید.

برفکزدایی
یخچال

وقتی موتور کار می‌کند، روی دیواره پشتی یخچال قطره‌های آب یا برفک تشکیل می‌شود. این مسئله ناشی از عملکرد دستگاه است. قطره‌های آب و یا یخ را نباید پاک کنید. دیواره پشتی به‌طور خودکار یخ‌زدایی می‌شود. قطرات آب ناشی از یخ آب‌شده در مسیر مخصوص جریان می‌یابند.

← تصویر 12

قطرات آب در این مسیر به سمت موتور می‌روند و در آنجا تبخیر می‌شوند.

یادآوری: مسیر حرکت قطرات آب و سوراخ تخلیه را تمیز نگه دارید تا آب جریان داشته باشد و از ایجاد سروصدا جلوگیری شود.

تمیز کردن

توجه!

- از آسیب به دستگاه و قطعات جاتی خودداری شود.
- از محلول‌های پاک‌کننده حاوی شن، کلرید و اسیدی استفاده نکنید.
- از اسفنج‌های زیر یا ساینده استفاده نکنید. ممکن است باعث خوردگی سطح متالیک دستگاه شود.
- هرگز قفسه‌ها و محفظه‌ها را در ماشین ظرف‌شویی نشویید.
- ممکن است باعث از بین رفتن شکل قطعات شود.

به ترتیب زیر عمل کنید:

1. دستگاه را خاموش کنید.
2. دو شاخه را از پریز برق بیرون بکشید یا فیوز را قطع کنید.
3. مواد غذایی را بیرون بیاورید و در جایی خنک نگه دارید.
4. در صورت موجود بودن: روی مواد غذایی باتری سرمازا قرار دهید.
4. در صورت موجود بودن: منتظر بمانید تا برفک‌ها آب شوند.
5. دستگاه را با دستمالی نرم، آب ولرم و کمی ماده شوینده با PH خنثی پاک کنید.

چراغ

دستگاه شما مجهز به چراغ LED است که نیازی به مراقبت و نگهداری از آن نیست.
فقط مرکز خدمات مشتری و یا افراد متخصص مجاز به تعمیر چراغ هستند.

توجه!

آب شستشو نباید وارد چراغ شود و یا از سوراخ تخلیه به قسمت تبخیر بریزد.

6. لاستیک دور در را با آب پاک کنید و بعد کاملاً خشک نمایید.
7. دستگاه را دوباره به برق بزنید، آن را روشن کنید و مواد غذایی را در آن قرار دهید.

تمیز کردن تجهیزات

برای تمیز کردن قطعات متحرک را از دستگاه خارج کنید.

← "تجهیزات" در صفحه 8

سروصدا

صداهای عادی

صدای وزوز: موتوری کار می‌کند، مثلاً واحد برودتی یا هواکش.

صدای تلاطم، غرغر و یا ویژ: ماده سردکننده در لوله‌ها در جریان است.

صدای تقه: موتور، کلید یا شیرهای مغناطیسی روشن یا خاموش می‌شوند.

صدای ترق: فرآیند خودکار برفک‌زدایی در حال انجام است.

جلوگیری از سروصدا

دستگاه تراز نیست: دستگاه را به کمک تراز تنظیم کنید. در صورت نیاز زیر آن چیزی قرار دهید.

محفظه‌ها، قفسه‌ها تکان می‌خورند یا گیر می‌کنند: قطعات تجهیزات متحرک را خارج کرده، آنها را بررسی کنید و دوباره در جای خود قرار دهید.

بطری‌ها و یا ظروف به هم می‌خورند: بطری و یا ظرف را جدا از هم قرار دهید.

مسیر حرکت قطرات آب

← تصویر 12

مسیر حرکت قطرات آب و سوراخ تخلیه آب را با گوش‌پاک‌کن یا موردی مشابه پاک کنید تا آب جریان داشته باشد.

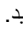
قفسه‌های بالای محفظه سبزیجات

← تصویر 11

1. محفظه سبزیجات را خارج کنید.
2. قفسه را بیرون بیاورید و برای تمیز کردن از هم جدا کنید.

بو

در صورتی که بوی نامطبوع ایجاد شد:

1. دستگاه را با دکمه روشن و خاموش  خاموش کنید.
2. همه مواد غذایی را از دستگاه خارج کنید.
3. فضای داخلی را تمیز کنید. ← "تمیز کردن" در صفحه 10
4. همه بسته‌بندی‌ها را پاک کنید.
5. برای جلوگیری از ایجاد بو، مواد غذایی که بوی شدیدی دارند را طوری بسته‌بندی کنید که هوا داخل آن نرود.
6. دستگاه را مجدداً روشن کنید.
7. مواد غذایی را داخل یخچال بچینید.
8. بعد از 24 ساعت بررسی کنید که آیا مجدداً بو ایجاد شده است یا خیر.

در صورت بروز اختلال چه باید کرد؟

قبل از آن که با مرکز خدمات مشتری تماس بگیرید، با استفاده از این جدول بررسی کنید که آیا اختلال را خود می‌توانید رفع کنید یا خیر.

اختلاف شدید دما با دمایی که تنظیم شده است.

دستگاه را برای 5 دقیقه خاموش کنید.
 ← "خاموش کردن و از کار انداختن دستگاه" در صفحه 8 در صورتی که دما خیلی بالا باشد، دما را بعد از چند ساعت مجدداً بررسی کنید.
 در صورتی که دما خیلی پایین باشد، دما را روز بعد مجدداً بررسی کنید.

نمایشگر روشن نمی‌شود.

دوشاخه محکم جا نمی‌گیرد.

دوشاخه را وصل کنید.

فیوز پریده است.

فیوز را بررسی کنید.

برق قطع شده است.

بررسی کنید که آیا برق وصل است یا خیر.

نمایشگر E... را نشان می‌دهد.

خطایی در سیستم الکترونیکی شناسایی شده است.

با مرکز خدمات مشتری تماس بگیرید.

صدای هشدار شنیده می‌شود و دکمه alarm روشن است.

دکمه alarm را فشار دهید. هشدار خاموش است.

در دستگاه باز است.

در دستگاه را ببندید.

دریچه‌های ورود و خروج هوا مسدود شده‌اند.

دریچه‌های ورود و خروج هوا را آزاد بگذارید.

دستگاه خنک نمی‌کند، نمایشگر و چراغ روشن هستند.

دستگاه در حالت نمایشگاهی است.

عیب‌یاب خودکار دستگاه را روشن کنید.

← "مرکز خدمات مشتری" در صفحه 13 پس از اتمام برنامه دستگاه دوباره به حالت کار عادی برمی‌گردد.

سفارش تعمیر و مشورت به هنگام بروز اختلال

اطلاعات تماس تمامی کشورها در فهرست مراکز خدمات مشتری پیوست شده است.

ضمانت

جزئیات بیشتر درباره زمان و شرایط ضمانت در کشورتان را از مرکز خدمات مشتری، فروشنده و همچنین از وبسایت ما جویا شوید.

مرکز خدمات مشتری

در صورتی که موفق نشدید اختلال را رفع کنید به مرکز خدمات مشتری مراجعه کنید. همواره رامحل مناسبی پیدا می‌کنیم تا از مراجعه غیر ضروری متخصصان نیز پرهیز شود.

اطلاعات تماس با نزدیکترین مرکز خدمات مشتری در فهرست مراکز خدمات مشتری پیوست شده است.

هنگام تماس لطفاً شماره محصول (E-Nr) و شماره تولید (FD) مندرج روی پلاک مشخصات را بیان کنید.

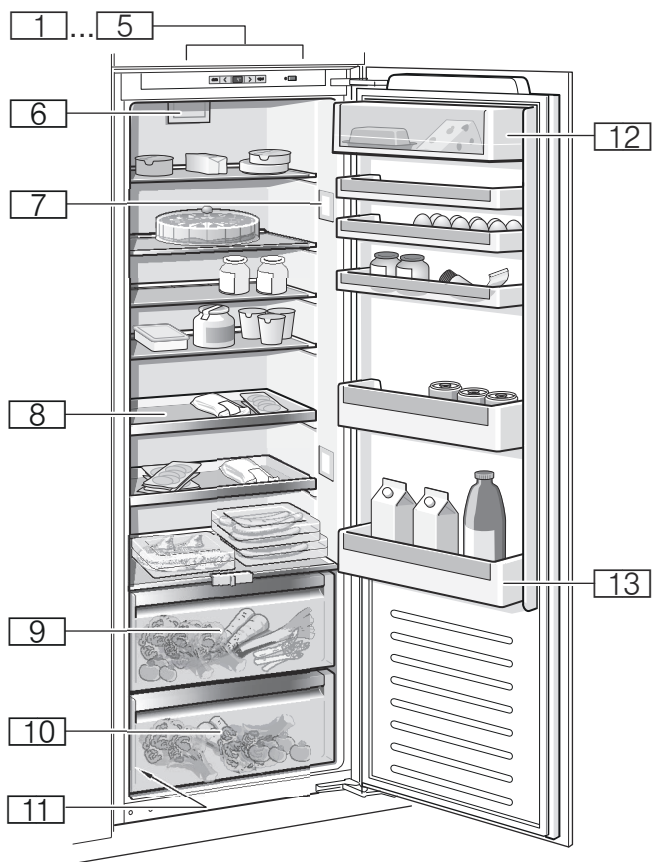
به صلاحیت تولیدکننده اعتماد کنید. به این ترتیب مطمئن خواهید بود که تکنسین‌های خدمات آموزش‌دیده تعمیرات را انجام می‌دهند. این افراد قطعات یدکی اصل را برای دستگاه شما به همراه دارند..

عیب‌یاب خودکار دستگاه

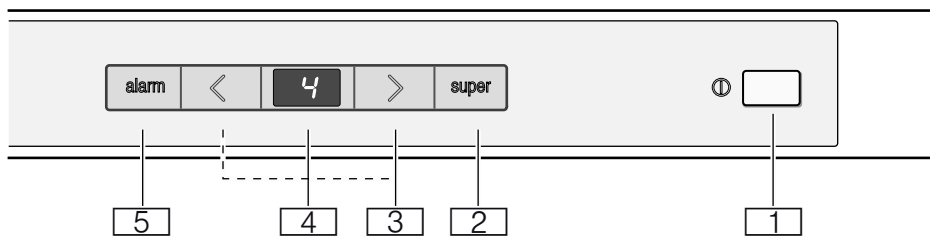
دستگاه شما دارای عیب‌یاب خودکار است که خطا را نشان می‌دهد. مرکز خدمات مشتری می‌تواند این خطا را برطرف نماید.

1. دستگاه را خاموش و 5 دقیقه صبر کنید.
 2. دستگاه را روشن کنید.
 3. ظرف 10 ثانیه اول پس از روشن شدن دکمه **super** یخچال را برای 3 تا ... 5 ثانیه فشار دهید و در همان حالت نگه دارید تا صدای بوقی بشنوید. برنامه عیب‌یاب خودکار آغاز می‌شود. در طول اجرای برنامه عیب‌یابی، بوقی طولانی به گوش می‌رسد.
- اگر پس از اتمام برنامه عیب‌یابی صدای 2 بوق شنیده شود و دمای تنظیمی به نمایش درآید، بدان معناست که دستگاهتان مشکلی ندارد.
 - اگر پس از اتمام برنامه عیب‌یابی صدای 5 بوق شنیده شود و دکمه **super** یخچال 10 ثانیه چشمک بزند، بدان معناست که باید با مرکز خدمات مشتری تماس بگیرید.

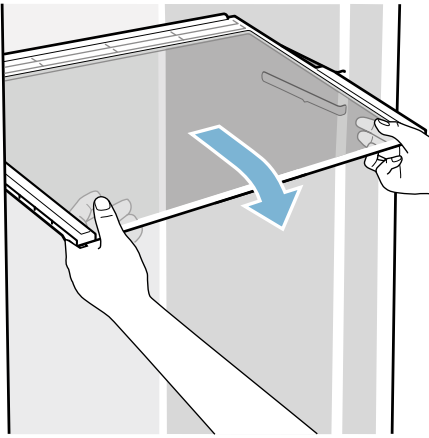
پس از اتمام برنامه دستگاه دوباره به حالت کار عادی برمی‌گردد.



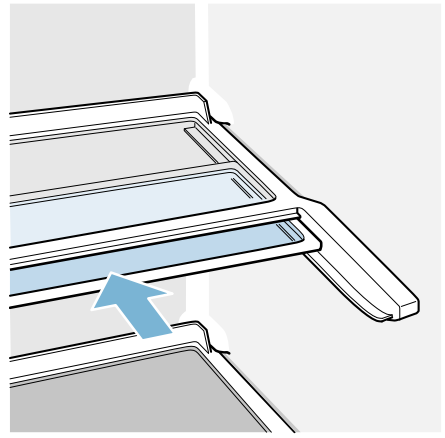
1



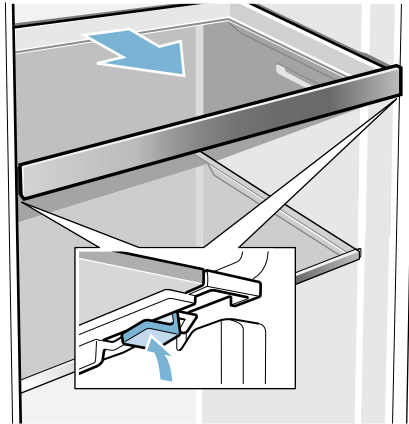
2



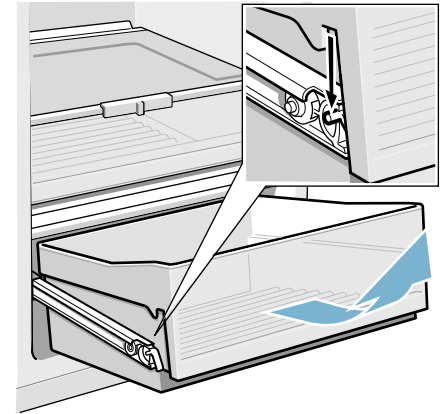
3



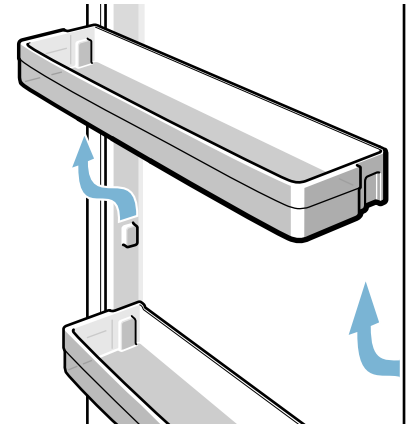
4



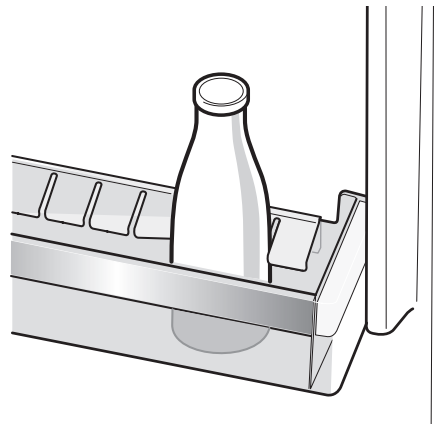
5



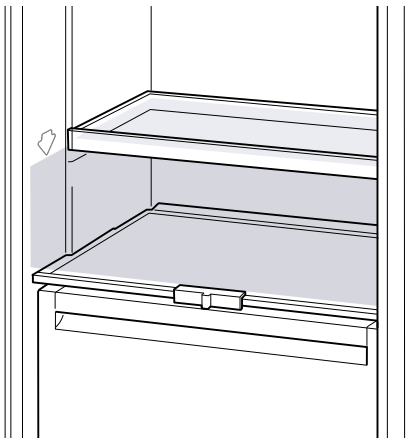
6



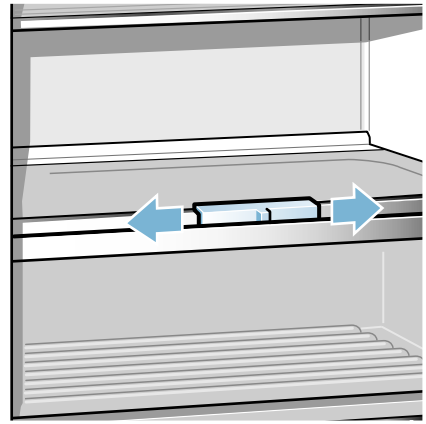
7



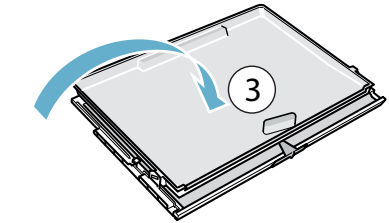
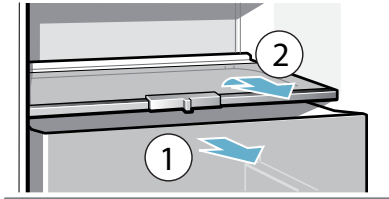
8



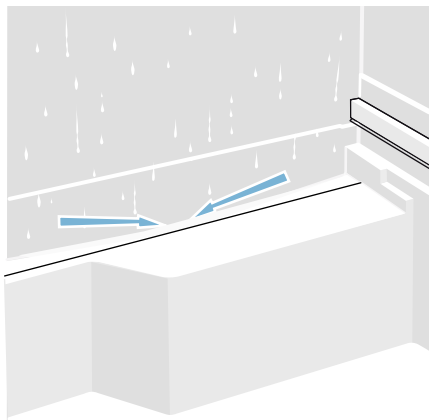
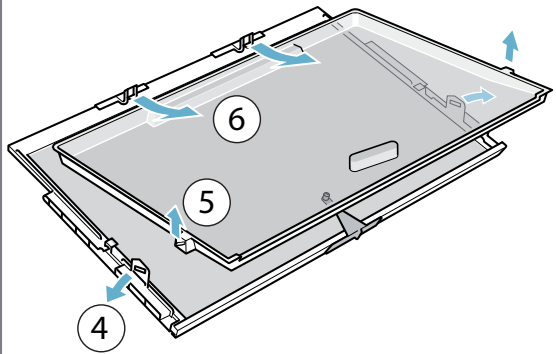
9



10



11



12

Robert Bosch Hausgeräte GmbH

Carl-Wery-Straße 34

81739 München, GERMANY

www.bosch-home.com



8001036988 (9604)

fa